

Cubicus CF Qube

D	Bedienungsanleitung Vor Gebrauch aufmerksam lesen!	S. 2-4
ENG	Operation manual Please read the manual carefully before use!	P. 5-7
F	Mode d'emploi Veuillez lire soigneusement les instructions d'avant utilisation !	P. 8-10
ES	Manual de instrucciones Por favor lea el manual cuidadosamente!	P. 14-16
RUS	Инструкция по эксплуатации Пожалуйста, внимательно ознакомьтесь с инструкцией по эксплуатации!	C. 17-19



Produkt Info

AB Aqua Medic GmbH
Gewerbepark 24, 49143 Bissendorf, Germany

Bedienungsanleitung D

Das Meerwasseraquarium **Cubicus CF Qube** ist ein Komplettsystem mit Abschäumer, Unterschrankfilter und Beleuchtung.

1. Lieferumfang

Das Meerwasserkomplettsystem **Cubicus CF Qube** hat folgenden Lieferumfang:

- Aquarium 50 x 60 x 50 cm
- Unterschrank mit Unterschrankfilter
- Abschäumer EVO 500
- Förderpumpe DC Runner 2.2
- Beleuchtung: 2 x Qube

Nicht im Lieferumfang enthalten sind Zeitschaltuhr, Heizung und eine Steckdosenleiste.

2. Aufstellen des Aquariums

Das Aquarium kann direkt auf den im Lieferumfang enthaltenen Cubicus Stand gestellt werden. Zuvor sollte man aber die Schrankplatte und die Unterseite des Aquariums von Schmutz befreien, damit es nicht zum Platzen der Bodenscheibe durch Sandkörner oder ähnlich grobe Partikel kommt.

Das Aquarium wird zunächst mit klarem Wasser gereinigt.

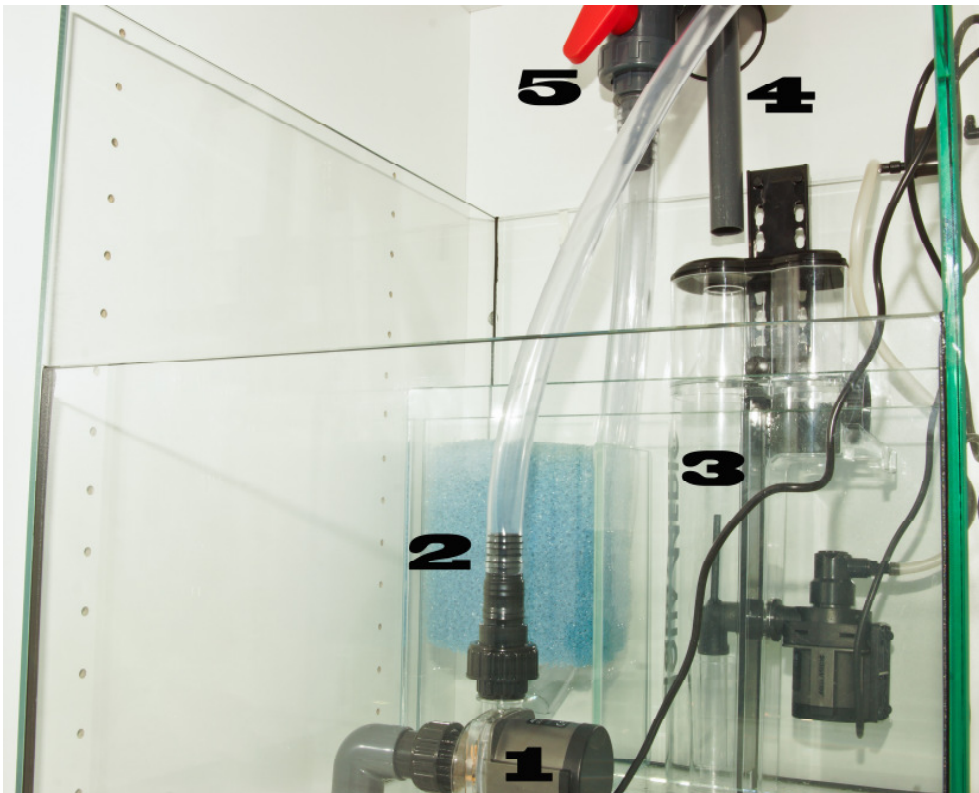


Abb. 1: Filterkammer Cubicus CF Qube

1. Förderpumpe DC Runner 2.2
2. Filterschwamm
3. Abschäumer EVO 500
4. Notüberlauf
5. Filterzulauf

3. Überlaufsystem

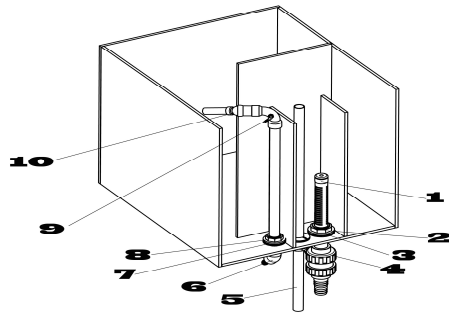


Abb. 2: Überlaufsystem Cubicus CF Qube

1. Wasserzulauf zum Filter
2. Mutter für Durchführung
3. Gleitring für Durchführung
4. Kugelhahn
5. Notüberlauf
6. Schlauchanschluss Rückförderpumpe
7. Gleitring Durchführung
8. Mutter Durchführung
9. Belüftungswinkel
10. Verstellbares Gelenk Rückförderleitung

Verfügbare Ersatzteile: siehe www.aqua-medic.de.

Im Cubicus CF Qube befindet sich hinter der schwarzen Scheibe, an der die Beleuchtung montiert wird, ein Überlaufsystem bestehend aus Überlaufschacht mit Kämmen, einem geschlitzten Rohr, durch das das Wasser zum Filter gelangt, einem Notüberlauf und der neben dem Überlaufschacht angebrachten Rückförderleitung. Im Unterschrank befindet sich ein Kugelhahn, der leicht geschlossen werden muss, um das Wasser im Überlaufkasten anzustauen. Schließt man zu stark oder ist der Rücklauf aus irgendeinem Grunde verstopft, steigt das Wasser im Aquarium an und läuft durch den Notüberlauf zum Filterbecken. In solch einem Fall ist der Kugelhahn weiter zu öffnen oder eine etwaige Verstopfung zu beseitigen. Produziert der Überlauf laute Geräusche, muss der Hahn weiter geschlossen und das Wasser somit stärker angestaut werden, damit keine Luft mitgerissen wird. Zumindest in der Anfangsphase muss hier regelmäßig kontrolliert und notfalls nachjustiert werden.

Mit Hilfe der mitgelieferten PVC-Rohre mit an einer Seite ausgeformten Schlüssel zur Aufnahme der Muttern der Durchführungen (Tankverschraubungen) können diese Muttern im Überlaufkasten bzw. Aquarium fest angezogen oder gelöst werden. Die Durchführungen müssen entsprechend Abb. 2 montiert werden. Vor Inbetriebnahme grundsätzlich nachziehen. Die Mutter des Notüberlaufs ist von unten anzuschrauben. Der PVC-Rohr-Schlüssel kann aus der Kammer des Filterbeckens von unten über das Rohr des Notüberlaufs geschoben werden. Gleitring und Mutter werden zuvor von Hand angebracht und so weit wie möglich angezogen. Der Kunststoffgleitring muss bei allen Durchführungen immer auf der Seite der drehbaren Mutter, die Gummidichtung auf der entgegengesetzten Seite der Scheibe angebracht sein.

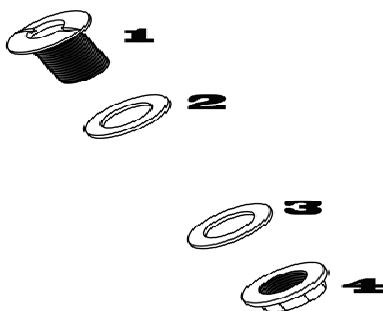


Abb. 3: Durchführung oder Tankverschraubung (die Glasscheibe befindet sich zwischen Gleitring 3 und Gummiring 2)

1. Gewindestück
2. Gummidichtung
3. Gleitring
4. Mutter

In dem aufgesteckten Bogen der Rückförderleitung befindet sich ein blaues Fitting. Hier wird Luft angesaugt, sobald die Förderpumpe im Unterschrank ausfällt. Dies verhindert, dass sich kommunizierende Röhren bilden und durch rücklaufendes Wasser das Filterbecken überläuft.

Beim Start des Aquariums füllt man dieses zunächst solange mit Wasser, bis das Filterbecken im vorderen Teil 10 - 12 cm hoch mit Wasser gefüllt ist und startet dann die Förderpumpe. Sinkt der Wasserstand im Filterbecken ab, füllt man bis zum genannten Maximum nach. Es muss ausreichend Platz verbleiben, damit das beim Ausfall oder Abstellen der Förderpumpe nachströmende Wasser noch ins Filterbecken passt.

4. Abschäumer EVO 500

Siehe gesonderte Anleitung. Der Abschäumer wird mit der Halteeinheit ohne Befestigungsschrauben an die Rückwand der Filterkammer gehängt (siehe Abb. 1).

5. Beleuchtung

LED-Beleuchtung Qube (siehe separate Anleitung)

Die beiden Qubes werden jeweils mit dem mitgelieferten Halter an der rückwärtigen Scheibe angeschraubt.

6. Betrieb des Aquariums

Als Zubehör zum Betrieb des **Cubicus CF Qube** empfehlen wir Ihnen unsere **Reef Life** Reihe:

- **Reef Life Calcium** dient zur Versorgung der Korallen mit lebensnotwendigem Kalk und Spurenelementen.
- **Reef Life Iodine** hat sich für die Pflege vieler Korallen ebenfalls als unentbehrlich erwiesen.

Beide Präparate kombiniert und regelmäßig angewendet, sind sie ein Garant für erfolgreiche Meeresaquaristik.

Setzen Sie Ihr Meerwasser mit Osmosewasser an, um Algenprobleme durch Kieselsäuren, Phosphate und Nitrate von Beginn an zu minimieren. Meersalz der Firma Aqua Medic ist aus Salzen mit hoher Reinheit zusammengesetzt. Auf diese Weise unterstützen sie den Aquarianer bei seinen Bemühungen, den Gehalt der oben angeführten Stoffe möglichst niedrig zu halten.

Die Befestigung von Steinen und Korallen gelingt problemlos mit dem Unterwasserkleber **Reef Construct**.

7. Garantiebedingungen

AB Aqua Medic GmbH gewährt dem Erstkäufer eine 24-monatige Garantie ab Kaufdatum auf alle Material- und Verarbeitungsfehler des Gerätes. Sie gilt nicht bei Verschleißteilen, wie Pumpenschlauch, Drehkreuz und Motor. Auf die Dichtigkeit des Beckens gewähren wir eine Garantie von drei Jahren. Im Übrigen stehen dem Verbraucher die gesetzlichen Rechte zu; diese werden durch die Garantie nicht eingeschränkt. Als Garantienachweis gilt der Original-Kaufbeleg. Während der Garantiezeit werden wir das Produkt kostenlos durch den Einbau neuer oder erneuerter Teile in stand setzen. Die Garantie deckt ausschließlich Material- und Verarbeitungsfehler, die bei bestimmungsgemäßem Gebrauch auftreten. Sie gilt nicht bei Schäden durch Transporte, unsachgemäße Behandlung, falschen Einbau, Fahrlässigkeit oder Eingriffen durch Veränderungen, die von nicht autorisierter Stelle vorgenommen wurden. **Im Fall, dass während oder nach Ablauf der Garantiezeit Probleme mit dem Gerät auftreten, wenden Sie sich bitte an den Fachhändler. Alle weiteren Schritte werden zwischen dem Fachhändler und Aqua Medic geklärt. Alle Reklamationen & Retouren, die nicht über den Fachhandel zu uns eingesandt werden, können nicht bearbeitet werden.** AB Aqua Medic haftet nicht für Folgeschäden, die durch den Gebrauch des Gerätes entstehen.

AB Aqua Medic GmbH - Gewerbepark 24 - 49143 Bissendorf/Germany
- Technische Änderungen vorbehalten – Stand 03/2019

Operation Manual ENG

The saltwater aquarium **Cubicus CF Qube** is a complete system incl. skimmer, cabinet filter system and lighting.

1. Product description

Following parts are included:

- Aquarium 50 x 60 x 50 cm
- Cabinet incl. cabinet filter system
- Protein skimmer EVO 500
- Circulation pump DC Runner 2.2
- Illumination: 2 x Qube

A timer, heating and a socket board are not included.

2. Set-Up of the aquarium

The aquarium can be placed directly on the included Cubicus Stand. Beforehand, the cabinet plate and the lower surface of the aquarium should be cleaned to prevent the bottom pane of glass from bursting through grains of sand or any dust particles.

First of all, the aquarium has to be cleaned with clear water.

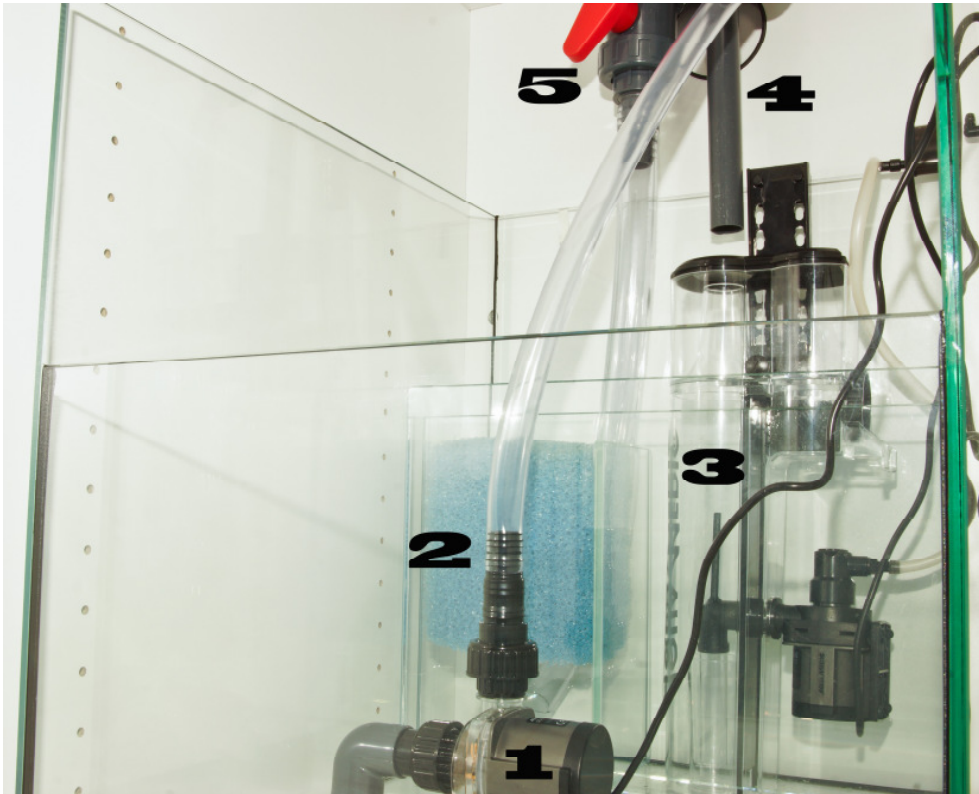


Fig. 1: Filter chamber Cubicus CF Qube

1. Circulation pump DC Runner 2.2
2. Filter sponge
3. Skimmer EVO 500
4. Emergency overflow
5. Filter inlet

3. Overflow system

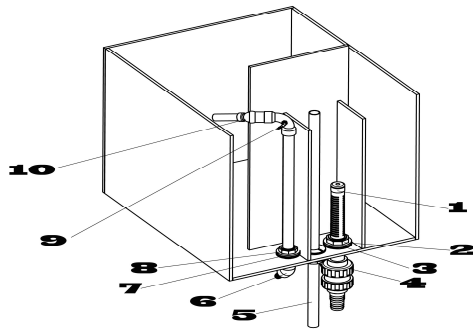


Fig. 2: Overflow system Cubicus CF Qube

1. Water inlet to the filter
2. Nut for bushing
3. Slide ring for bushing
4. Ball valve
5. Emergency overflow
6. Hose connection for re-circulation pump
7. Slide ring for bushing
8. Nut for bushing
9. Ventilation angle
10. Adjustable joint for return line

Available spare parts: Please refer to www.aqua-medic.de.

In the Cubicus CF Qube, there is an overflow system behind the black panel to which the light is mounted. The system consists of an overflow shaft with combs, a slotted pipe through which the water enters the filter, an emergency overflow and a return line placed next to the overflow shaft. In the cabinet, there is a ball valve that has to be slightly closed to control the water in the overflow box. If the valve is closed to heavily or the return flow is blocked for some reason, the water rises in the aquarium and flows to the filter tank through the emergency overflow. In such a case, the ball valve has to be opened a bit further and all blockages have to be eliminated. If the overflow makes loud noises, the ball valve has to be closed a bit more so the water is bottled up stronger so that no air is dragged along. At least in the initial phase this has to be controlled regularly and, if necessary, to be adjusted.

With the supplied PVC tubes with moulded keys on one side for holding the nuts of the bushings (tank fittings), these nuts can be tightened or released in the overflow box or aquarium. The bushings have to be installed according to Fig. 2. Always re-tighten before use. The nut of the emergency overflow has to be screwed from the bottom. The PVC tube key can be pushed out of the chamber of the filter tank from underneath over the tube of the emergency overflow. The slide ring and nut have to be mounted manually beforehand and tightened as much as possible. The rubber slide ring must always be attached to the side of the rotatable nut, the rubber gasket on the opposite side of the panel.

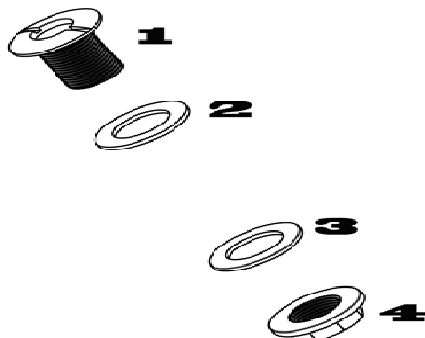


Fig. 3: Bushing or tank fitting (the glass pane is placed between slide ring 3 and rubber ring 2)

1. Thread
2. Rubber sealing
3. Slide ring
4. Nut

There is a blue fitting in the mounted bend of the return line. Here, air is sucked in when the pump in the cabinet fails. This prevents the formation of communicating pipes and an overflow of the filter tank by returning water.

When starting the aquarium, water has to be filled in until the filter tank is filled up to 10 – 12 cm in the front part and then the pump has to be started. If the water level in the filter tank decreases, water has to be filled in until the a.-m. maximum is reached. Take care that enough space is left so that the inflowing water in case of failure or shutdown of the circulation pump still fits into the filter tank.

4. Skimmer EVO 500

See separate manual. The skimmer is hooked to the rear wall of the filter sump with the holding unit without screws (refer to Fig. 1).

5. Illumination

LED Illumination Qube (see separate manual)

Both Qubes are screwed on the rear panel with the supplied bracket.

6. Operating the aquarium

For operating the **Cubicus CF Qube**, we recommend our **Reef Life** series as accessories:

- **Reef Life Calcium** supplies corals with essential calcium and trace elements.
- **Reef Life Iodine** is essential for the care of many corals.

If both additives are applied combined and regularly, they guarantee for successful salt-water aquarist.

We recommend to prepare your sea water with osmosis water in order to minimize from the beginning algae problems by silicic acids, phosphates and nitrates. Sea-salt of Aqua Medic is formulated from highly purified compounds. In this way, both products will support you to keep the content of the above-mentioned substances as low as possible.

The fixing of rocks and corals can easily be done with the underwater adhesive **Reef Construct**.

7. Warranty conditions

AB Aqua Medic GmbH grants the first-time user a 24-month guarantee from the date of purchase on all material and manufacturing defects of the device. Incidentally, the consumer has legal rights; these are not limited by this warranty. This warranty does not cover user serviceable parts, due to normal wear & tear ie: impellers or drive wheels etc. The original invoice or receipt is required as proof of purchase. During the warranty period, we will repair the product for free by installing new or renewed parts. This warranty only covers material and processing faults that occur when used as intended. It does not apply to damage caused by transport, improper handling, incorrect installation, negligence, interference or repairs made by unauthorized persons. **In case of a fault with the unit during or after the warranty period, please contact your dealer. All further steps are clarified between the dealer and AB Aqua Medic. All complaints and returns that are not sent to us via specialist dealers cannot be processed.** AB Aqua Medic is not liable for consequential damages resulting from the use of any of our products.

AB Aqua Medic GmbH - Gewerbepark 24 - 49143 Bissendorf/Germany
- Technical changes reserved – 03/2019

Mode d'emploi F

L'aquarium d'eau de mer **Cubicus CF Qube** constitue d'un système complet avec écumeur, filtre dans le meuble et éclairage.

1. Composition du colis

Le système complet **Cubicus CF Qube** contient les éléments suivants:

- Aquarium de dimensions: 50 x 60 x 50 cm
- Meuble support avec filtre incorporé
- EVO 500
- Pompe de brassage DC Runner 2.2
- Eclairage 2 x Qube

La minuterie, le chauffage et le bloc multiprise ne sont pas compris dans le colis.

2. Installation de l'aquarium

L'aquarium peut être directement posé sur le meuble support compris dans le colis. Il faut auparavant nettoyer le plateau du meuble et la face inférieure de l'aquarium, afin d'éviter l'éclatement de la vitre de fond à cause de grains de sable ou autres objets.

L'aquarium est ensuite nettoyé avec de l'eau pure.

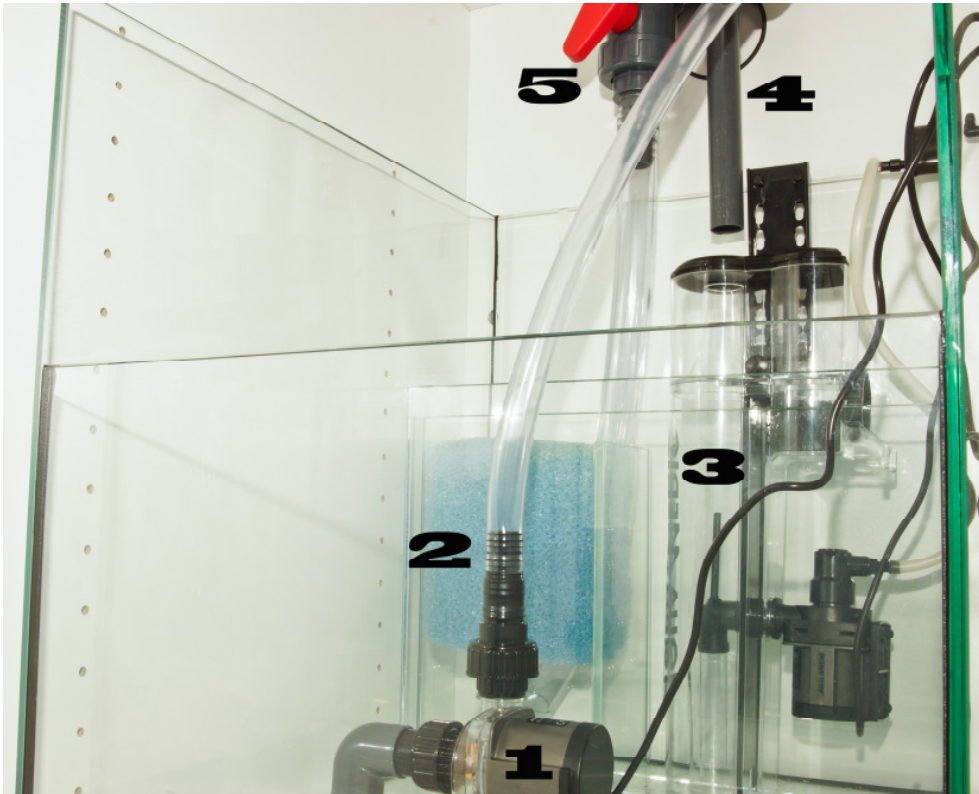


Schéma 1: Bac de filtration Cubicus CF Qube

1. Pompe de circulation DC Runner 2.2
2. Mousse de filtration
3. Ecumeur EVO 500
4. Débordement de secours
5. Approvisionnement du filtre

3. Système de débordement

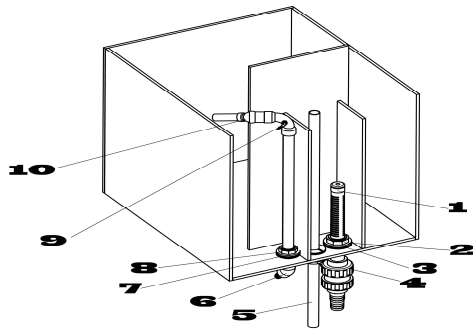


Schéma 2: Système de débordement Cubicus CF Qube

1. Arrivée d'eau vers le filtre
2. Vis pour passage
3. Ecrou pour passage
4. Robinet à bille
5. Tropic plein de secours
6. Raccord tuyau pompe de retour
7. Bague de passage
8. Ecrou pour passage
9. Coude de ventilation
10. Articulation réglable de la conduite de retour

Pièces de rechange disponibles: voir sous www.aqua-medic.de.

Un système de trop plein se trouve à l'arrière de la vitre noire du Cubicus CF Qube, à laquelle on fixe l'éclairage, système composé d'un compartiment de trop plein avec peigne, un tuyau fendu par lequel l'eau arrive dans le filtre, un débordement de secours et le tuyau d'approvisionnement situé à côté du bac de débordement. Dans le meuble se trouve un robinet à bille, qui doit être légèrement fermé afin de stocker l'eau dans le tuyau de débordement. En fermant trop ou si le retour est bouché pour une raison quelconque, le niveau d'eau de l'aquarium augmente et s'écoule par l'écoulement de secours vers le bac de filtration. Dans une telle situation il faut ouvrir davantage le robinet à bille ou éliminer l'obstruction. Si le trop plein est bruyant, il faut fermer le robinet davantage et ainsi augmenter le stockage de l'eau, afin que de l'air ne puisse être entraîné. Il faut le contrôler régulièrement du moins durant la phase de démarrage et le réajuster en cas de besoin.

Il est possible de serrer ou de desserrer plus ou moins les écrous du bac de débordement à l'aide du tuyau PVC qui possède une clé thermoformée d'un côté (vissage du bac) pour recevoir les écrous du passage. Les passages doivent être montés selon le schéma 2. Les resserrer soigneusement avant la mise en service. L'écrou du trop plein de secours est à visser par en dessous. Le tuyau/clé en PVC peut être fixé par le bas de la chambre du bac de filtration par dessus le tuyau de trop plein. La bague et l'écrou sont fixés auparavant manuellement et serrés au maximum. Le joint en plastique des passages doit toujours être fixé du côté de l'écrou vissable, le joint en caoutchouc du côté opposé de la rondelle.

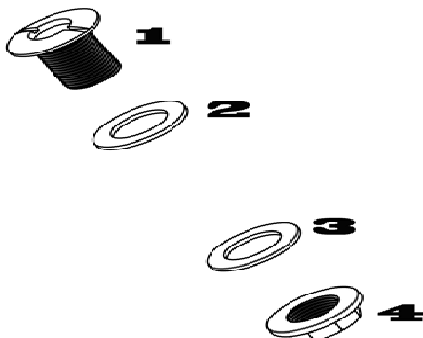


Schéma 3: Passage ou visserie du bac (la vitre se trouve entre le joint 3 et le joint en caoutchouc 2)

1. Pièce à visser
2. Joint en caoutchouc
3. Joint
4. Ecrou

Dans le coude du tuyau de retour se trouve un raccord bleu. Celui-ci aspire de l'air, dès que la pompe située dans le meuble s'arrête. Ceci empêche que des communications entre tuyaux s'établissent et que le bac de filtration ne déborde à cause du retour de l'eau.

Lors de la mise en route de l'aquarium on procède au remplissage de celui-ci avec de l'eau jusqu'à ce que le bac de filtration soit rempli avec de l'eau dans la partie avant sur une hauteur de 10 à 12 cm, puis on démarre la pompe. Si le niveau d'eau chute dans le bac de filtration, on procède à son remplissage jusqu'au maximum préconisé. Il faut qu'il reste suffisamment de place afin que lors de la défection ou l'arrêt de la pompe il reste assez de place dans le bac de filtration pour l'eau qui s'écoule encore.

4. L'écumeur EVO 500

Voir description séparée. L'écumeur est suspendu avec support sans vis sur la paroi arrière du compartiment filtre (voir schéma 1).

5. Eclairage

Eclairage LED Qube (voir mode d'emploi particulier)

Les deux Qubes sont vissés sur la vitre arrière avec le support fourni.

6. Entretien de l'aquarium

Comme accessoires pour le fonctionnement du **Cubicus CF Qube** nous recommandons notre gamme **Reef Life**:

- **Reef Life Calcium** sert à l'approvisionnement des coraux en oligo-éléments et calcium.
- **Reef Life Iodine** s'est révélé être indispensable pour la maintenance de nombreux coraux.

Les deux préparations associées et régulièrement utilisées constituent la garantie d'une aquariophilie d'eau de mer couronnée de succès.

Préparez votre eau de mer avec de l'eau osmosée, afin de minimiser les problèmes d'algues dus aux diatomées, aux phosphates et aux nitrates. Le sel marin de la société Aqua Medic est composé de sels de pureté élevée. De cette façon ils soutiennent l'aquariophile dans ses efforts à maintenir les substances citées plus haut à un niveau particulièrement faible.

La fixation de pierres et de coraux réussit sans problème avec la colle sous marine **Reef Construct**.

7. Conditions de garantie

AB Aqua Medic GmbH garantit l'appareil au premier acheteur durant 24 mois à partir de la date d'achat contre tout défaut matériel ou de fabrication. Il ne s'applique pas aux pièces d'usure telles que le tuyau de pompe, le tourniquet et le moteur. Le consommateur bénéficie par ailleurs des droits légaux ; celles-ci ne sont pas limités par la garantie. Le ticket de caisse original tient lieu de preuve d'achat. Durant cette période l'appareil est gratuitement remis en état par le remplacement de pièces neuves ou reconditionnées par nos soins. La garantie couvre uniquement les défauts de matériel ou de fabrication qui peuvent survenir lors d'une utilisation adéquate. Elle n'est pas valable en cas de dommages dus au transport ou à une manipulation non conforme, à de l'anégligence, à une mauvaise installation ou à des manipulations/modifications effectués par des personnes non autorisées. **En cas de problème durant ou après l'écoulement de la période de garantie, veuillez-vous adresser à votre revendeur spécialisé. Toutes les étapes ultérieures seront traitées entre le revendeur spécialisé et AB Aqua Medic. Toutes les réclamations et retours qui ne nous parviennent pas par le revendeur spécialisé ne peuvent pas être traités.** AB Aqua Medic GmbH n'est pas responsable pour les dommages indirects liés à l'utilisation de l'appareil.

AB Aqua Medic GmbH - Gewerbepark 24 – 49143 Bissendorf/Allemagne
- Sous réserve de modifications techniques – En date du 03/2019

Manual de Instrucciones ES

El acuario de agua salada **Cubicus CF Qube** es un sistema completo incluyendo skimmer, filtración e iluminación.

1. Descripción del producto

Se incluyen las siguientes partes:

- Acuario 50 x 60 x 50 cm
- Mesa incluyendo sistema de filtración
- Skimmer EVO 500
- Bomba de circulación DC Runner 2.2
- Iluminación mediante 2 x Qube

No se incluye un reloj controlador o regleta para los enchufes.

2. Inicio del acuario

El acuario ha de ser situado directamente sobre un mueble suficientemente sólido, una mesa o un mueble para Cubicus, que se ofrece como un accesorio aparte. Antes de nada la tapa de la mesa y la base del acuario han de ser limpiadas para evitar que la base de cristal del acuario se rompa debido a granos de arena o partículas de polvo.

Lo primero de todo es limpiar el acuario con agua limpia.

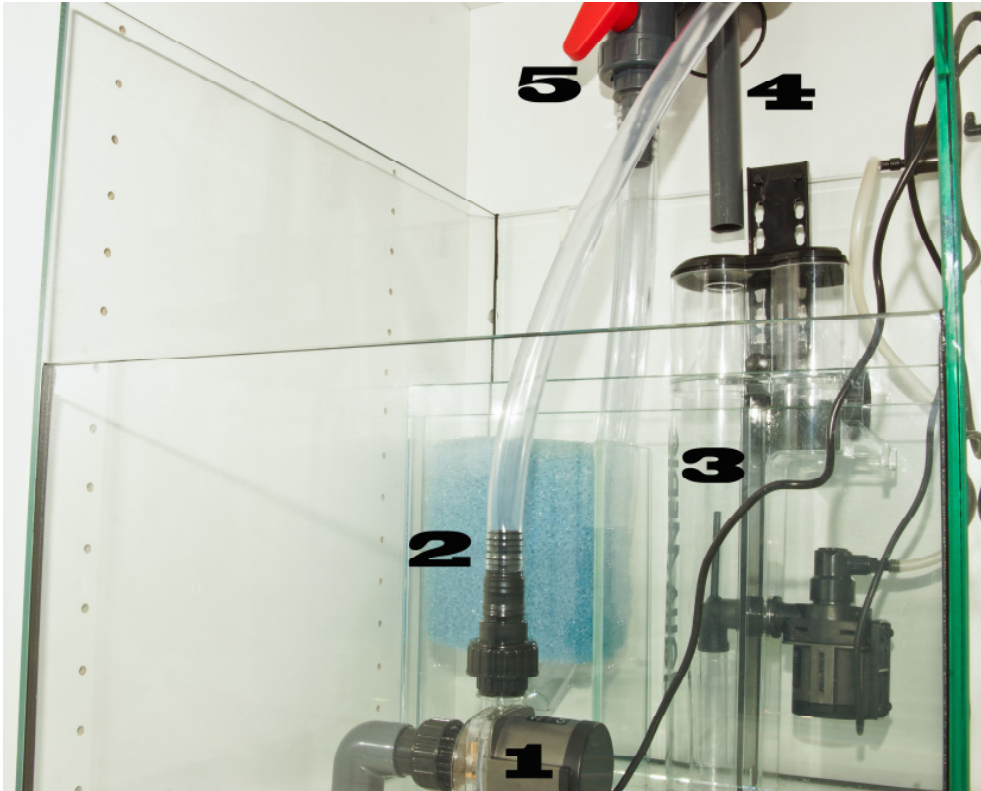


Fig. 1: Cámara de filtración del Cubicus CF Qube

1. Bomba de circulación DC Runner 2.2
2. Filtro de esponja
3. Skimmer EVO 500
4. Rebosadero de emergencia
5. Bajada al filtro

3. Sistema del rebosadero

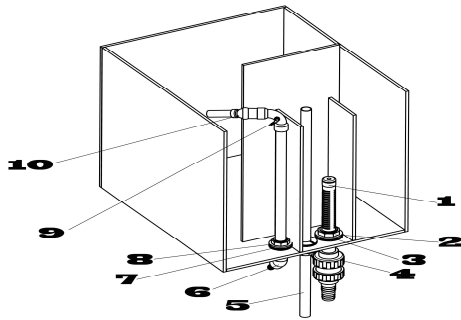


Fig. 2: Sistema rebosadero Cubicus CF Qube

1. Entrada de agua al filtro
2. Tuerca de apriete
3. Junta deslizante para apriete
4. Válvula de bola
5. Rebosadero de emergencia
6. Conexión de la manguera de la bomba de recirculación
7. Junta deslizante para apriete
8. Tuerca de apriete
9. Codo de aireación
10. Boquilla ajustable para línea de retorno

Repuestos disponibles: Por favor diríjase a www.aqua-medic.de.

En el Cubicus CF Qube, hay un sistema rebosadero detrás del panel negro donde se montan las luces. El sistema incluye un rebosadero peine, una tubería ranurada por donde entra agua al filtro, un rebosadero de emergencia y una línea de retorno colocada al lado del hueco de desbordamiento. En la mesa, hay una válvula de bola que tiene que estar ligeramente cerrada para controlar el agua en la caja rebosadero. Si la válvula está cerrada o el flujo de retorno está bloqueado por alguna razón, el nivel de agua en el acuario crece y fluye hacia el tanque de filtro a través del rebosadero de emergencia. En este caso, la válvula de bola debe ser abierta un poco más y por lo tanto el bloqueo sería eliminado. Si el rebosadero hace ruidos fuertes, la válvula de bola debe ser cerrada un poco hasta que el agua quede retenida de modo que no arrastre aire. Por lo menos en la fase inicial esto tiene que ser controlado con regularidad y, si es necesario, ser ajustado.

Con los tubos de PVC suministrados con roscas moldeadas en un lado para la sujeción de las tuercas de los tubos (accesorios de tanques), estas tuercas se pueden apretar o ser liberadas en el rebosadero o en el acuario. Estas piezas tienen que ser instaladas de acuerdo con la Fig. 2. Siempre vuelva a apretarlas antes de su uso. El tornillo del rebosadero de emergencia debe de ser apretado desde la base. El anillo de deslizamiento y la tuerca tienen que ser montados manualmente de antemano y se aprietan tanto como sea posible. El anillo de deslizamiento de goma debe estar siempre colocado en el lado de la tuerca giratoria, la junta de goma en el lado opuesto del cristal. La llave de tubo de PVC puede ser empujada fuera de la cámara del tanque de filtro desde abajo sobre el tubo del rebosadero de emergencia. El anillo de deslizamiento y la tuerca tienen que ser montados manualmente de antemano y se aprietan tanto como sea posible. El anillo de deslizamiento de goma debe estar siempre colocado en el lado de la tuerca, la junta de goma en el lado opuesto del panel de cristal.

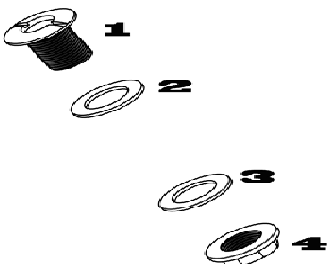


Fig. 3: Pasamuros o conexión entre tanques (el panel de cristal queda situado entre la junta deslizante 3 y la junta de goma 2)

1. Tornillo
2. Junta de goma
3. Junta deslizante
4. Tuerca

Hay un accesorio azul en la curva montada de la línea de retorno. Aquí, el aire es aspirado en cuando la bomba en el armario falla. Esto evita la formación de vasos comunicantes y un desbordamiento del tanque del filtro mediante la devolución de agua.

Al iniciar el Acuario, debemos rellenar de agua el tanque hasta que el nivel de agua en el tanque del filtro llegue a unos 10-12 cm, después la bomba puede ser iniciada. Si el nivel de agua en el tanque del filtro disminuye, se debe rellenar de agua hasta que el máximo es alcanzado. Tenga en cuenta que debe haber suficiente espacio para el agua entrante y que en caso de fallo o apagado de la bomba de circulación siga habiendo espacio en el tanque del filtro.

4. Skimmer EVO 500

Ver manual aparte. El skimmer quedará anclado a la pared posterior del filtro sump con la unidad de sujeción sin usar tornillos (véase la Fig. 1).

5. Iluminación

Iluminación LED Qube (ver su propio manual)

Ambos Qube se atornillan en el panel trasero mediante el soporte suministrado.

6. Trabajando con el acuario

Para mantener el **Cubicus CF Qube**, recomendamos nuestra serie **Reef Life** y accesorios:

- **Reef Life Calcium** aporta a los corales con el esencial calcio y elementos traza.
- **Reef Life Iodine** es esencial para el cuidado de muchos corales.

La aplicación de estos dos aditivos combinados y regularmente, garantizará el éxito a los acuaristas de agua salada.

Se recomienda preparar el agua de mar con agua de osmosis con el fin de minimizar los problemas de algas a partir de ácidos silícicos, fosfatos y nitratos. La sal marina de Aqua Medic se formula a partir de compuestos altamente purificados. De esta manera, ambos productos le ayudarán a mantener el contenido de la sustancias antes mencionadas lo más bajo posible.

La fijación de las rocas y los corales se puede hacer fácilmente con el adhesivo bajo el agua **Reef Construct**.

7. Condiciones de garantía

AB Aqua Medic GmbH concede al usuario que lo use por primera vez una garantía de 24 meses a partir de la fecha de compra para todos los defectos de material y fabricación del aparato. Por otra parte, el consumidor tiene derechos legales; estos no están limitados por esta garantía. Esta garantía no cubre las piezas consumibles, debido al desgaste normal, por ejemplo: rotores o ruedas motrices, etc. Se requiere la factura o recibo original como prueba de compra. Durante el período de garantía, repararemos el producto de forma gratuita mediante la instalación de piezas nuevas o renovadas. Esta garantía solo cubre los defectos de material y de procesamiento que se producen cuando se utilizan según lo previsto. No se aplica a los daños causados por transporte, manipulación inadecuada, instalación incorrecta, negligencia, interferencia o reparaciones realizadas por personas no autorizadas. **En caso de fallo de la unidad durante o después del período de garantía, por favor póngase en contacto con su distribuidor. Todos los pasos siguientes se resuelven entre el distribuidor y AB Aqua Medic. Todas las reclamaciones y devoluciones que no se nos envíen a través de distribuidores especializados no podrán ser procesadas.** AB Aqua Medic no se hace responsable de los daños resultantes del uso de cualquiera de nuestros productos.

AB Aqua Medic GmbH - Gewerbepark 24 - 49143 Bissendorf/Germany
- Cambios técnicos reservados - 03/2019

Руководство по эксплуатации RUS

Морской аквариум **Cubicus CF Qube** – это аквариумная система, состоящая из флотатора, фильтра, расположенного в тумбе, и освещения.

1. Комплектация

В комплект морской аквариумной системы **Cubicus CF Qube** входят:

- аквариум размером 50 x 60 x 50 см
- тумба с интегрированным в неё фильтром
- флотатор EVO 500
- перемешивающий насос DC Runner 2.2
- освещение 2 x Qube

В комплектации нет таймера, устройства для обогрева и блока розеток.

2. Установка аквариума

Аквариум можно устанавливать непосредственно на входящую в комплектацию Cubicus тумбу. Перед установкой следует очистить верхнюю поверхность тумбы и нижнюю поверхность аквариума от грязи, чтобы избежать появления трещин от песчинок или других крупных частиц на нижней поверхности аквариума.

Сначала нужно промыть аквариум чистой водой.

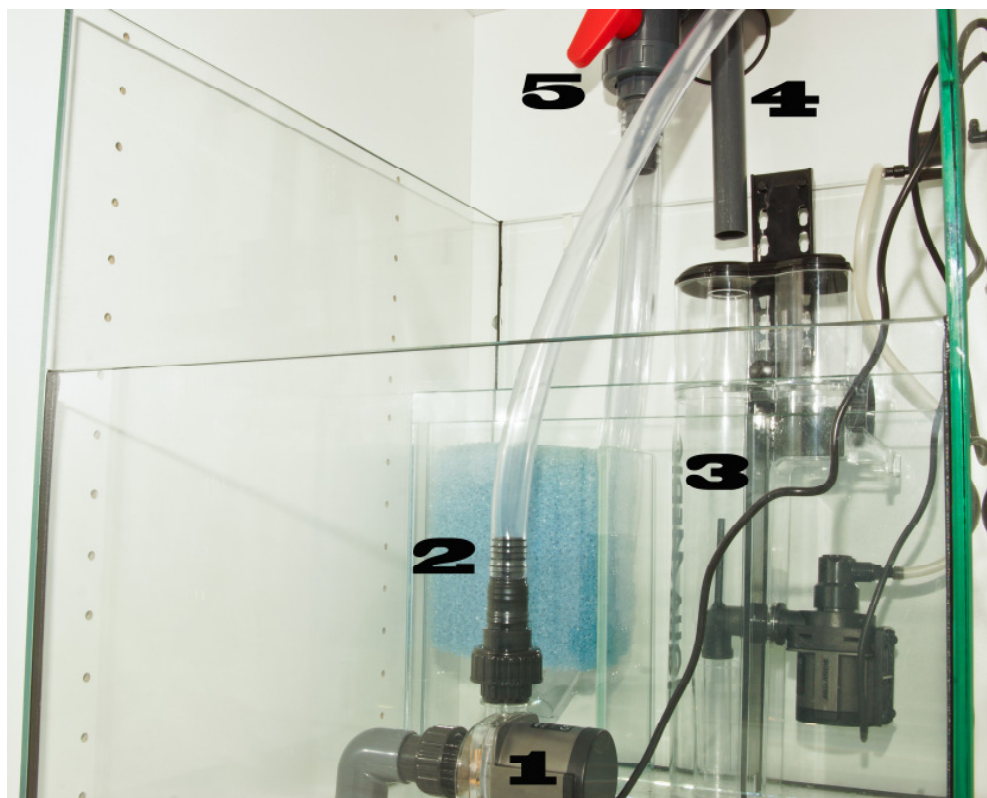


Рис. 1: Фильтровальная камера Cubicus CF Qube

1. перемешивающий насос DC Runner 2.2
2. фильтровальная губка
3. флотатор EVO 500
4. отверстие для аварийного перетока
5. впускной штуцер фильтра

3. Система перетока

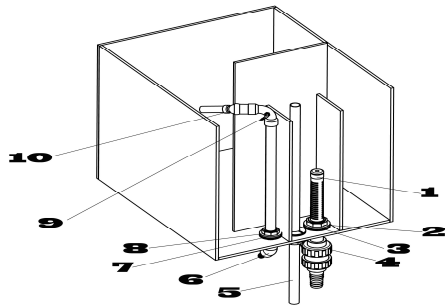


Рис. 2: Система перетока Cubicus CF Qube

1. устройство для подвода воды к фильтру
2. гайка для втулки
3. уплотнительное кольцо для втулки
4. шаровой кран
5. устройство для аварийного перетока
6. подключение шланга для возвратного насоса
7. уплотнительное кольцо втулки
8. гайка втулки
9. уголок продува
10. регулируемый шарнир возвратного трубопровода

Доступные запасные части: см. www.aqua-medic.de.

В Cubicus CF Qube за черным стеклом, около которого размещено освещение, находится система перетока, состоящая из переливного резервуара с гребенчатыми пластинами, перфорированной трубы, через которую вода поступает в фильтр, затем в устройство для аварийного перелива и далее в установленный рядом с переливным резервуаром возвратный трубопровод. В тумбе находится шаровой кран, который должен легко закрываться для накопления воды в переливном резервуаре. Если кран закрыт слишком плотно или возврат воды по какой-либо причине приостановился, вода в аквариуме поднимается и через аварийный сток начинает перетекать в фильтровальную камеру. В таком случае шаровой кран необходимо полностью открыть либо устранить возникшее засорение. При появлении громкого шума кран нужно плотно закрыть так, чтобы накопилось больше воды, и не было захвата воздуха. Этот процесс контролируется регулярно в начальной стадии и, в случае необходимости, выполняется дополнительная настройка.

Входящие в комплектацию полихлорвиниловые трубы и гайки втулок (резьбовых пробок) в переливном резервуаре или аквариуме можно прочно зажать односторонним гаечным ключом либо ослабить. Втулки должны быть собраны согласно рисунку 2. Перед вводом в эксплуатацию они прочно затягиваются. Гайка аварийного перелива должна быть затянута снизу. Ключ для полихлорвиниловой трубы отодвигается от отсека фильтровальной камеры снизу над трубой аварийного перелива. Уплотнительное кольцо и гайка в переливном резервуаре вначале устанавливаются вручную, затем насколько это возможно прочно закручиваются. Уплотнительное кольцо из полимерного материала должно быть во всех втулках всегда на стороне вращающейся гайки, резиновый уплотнитель должен размещаться на обратной стороне стеклянной шайбы.

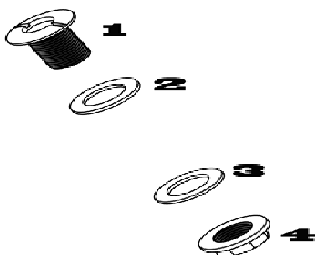


Рис. 3: Втулка или резьбовая пробка (стеклянная шайба находится между уплотнительным кольцом 3 и резиновым кольцом 2)

1. резьбовая деталь
2. резиновое кольцо
3. уплотнительное кольцо
4. гайка

В надетом колене возвратного трубопровода находится голубой фитинг. Как только останавливается размещенный в тумбе перемешивающий насос, начинается подсос воздуха. Это предотвращает процесс образования сообщающихся сосудов и обратный перелив воды через фильтровальную камеру.

При запуске аквариума его нужно вначале наполнить водой так, чтобы фильтровальная камера в её передней части была заполнена водой на уровне до 10 – 12 см, и только потом включать перемешивающий насос. При снижении уровня воды фильтровальную камеру наполняют до указанного максимума. Всегда должно оставаться достаточно места для того, чтобы при остановке насоса поступающая вода вмещалась в фильтровальной камере.

4. Флотатор EVO 500

см. специальную инструкцию. Флотатор подвешивается на заднюю стенку камеры фильтра при помощи держателя без фиксирующих болтов.

5. Освещение

Оосвещение LED Qube (смотрите отдельную инструкцию)

Оба куба прикручиваются при помощи поставляемых в комплекте держателей на заднее стекло.

6. Эксплуатация аквариума

В качестве дополнительных принадлежностей при эксплуатации **Cubicus CF Qube** мы рекомендуем Вам нашу линейку **Reef Life**:

- **Reef Life Calcium** служит для обеспечения кораллов жизненно необходимым кальцием и микроэлементами.
- **Reef Life Iodine** также проявил себя незаменимым в уходе за кораллами

Оба препарата комбинируются и применяются регулярно. Они являются гарантом успешной морской аквариумистики.

Чтобы в самом начале свести до минимума проблемы с водорослями из-за кремниевой кислоты, фосфатов и нитратов, приготовьте смесь из морской и осмотической воды.

Укрепление камней и кораллов не создаст проблем с применением водостойкого клея **Reef Construct**.

7. Гарантия

AB Aqua Medic GmbH предоставляет 24-месячную гарантию со дня приобретения на все дефекты по материалам и на все производственные дефекты прибора. Подтверждением гарантии служит оригинал чека на покупку. В течение гарантийного срока мы бесплатно отремонтируем изделие, установив новые или обновленные детали. Гарантия распространяется только на дефекты по материалам и производственные дефекты, возникающие при использовании по назначению. Она не действительна при повреждениях во время транспортировки или при ненадлежащем обращении, халатности, неправильном монтаже, а также при вмешательстве и изменениях, произведенных в несанкционированных местах. **В случае проблем с прибором, возникших в период или после гарантийного срока, пожалуйста, обращайтесь к дилеру. Все дальнейшие шаги решаются дилером и фирмой AB Aqua Medic. Все жалобы и возвраты, которые не отправлены нам через специализированных дилеров, не принимаются к рассмотрению.** AB Aqua Medic GmbH не несет ответственности за повторные повреждения, возникающие при использовании прибора.

AB Aqua Medic GmbH - Gewerbepark 24 - 49143 Bissendorf/Germany
- оставляем за собой право на технические изменения конструкции - 03/2019